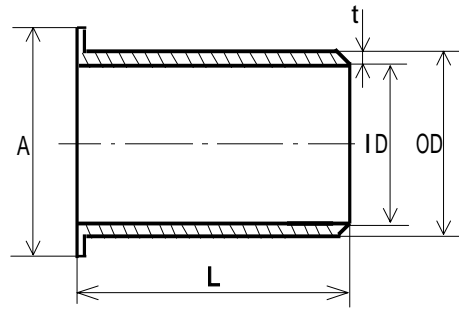


F L 継手 寸法・重量表



単位：mm

径の呼び		外径	内径	厚さ	全長	ツバの直径	概略重量
(A)	(B)	OD	ID	t	L	A	kg
65	2-1/2	76.3	67.9	4.2	80.0	112.0	0.7
80	3	89.1	80.7	4.2	80.0	126.0	0.9
100	4	114.3	105.3	4.5	100.0	150.0	1.5
125	5	139.8	130.8	4.5	125.0	180.0	2.2
150	6	165.2	155.2	5.0	130.0	210.0	3.0
200	8	216.3	204.7	5.8	140.0	260.0	4.9
250	10	267.4	254.2	6.6	140.0	326.0	7.1

1. このF L継手はF S G Pに準拠して製作しております。
2. F L継手は全て耐溝状腐食鋼管に対応しております。
3. ご要望により全長が長い継手も製作いたします。
4. ツバの直径は10Kタイプフランジに対応しております。
5. F L継手は日本工業規格(J I S)に含まれておりません。